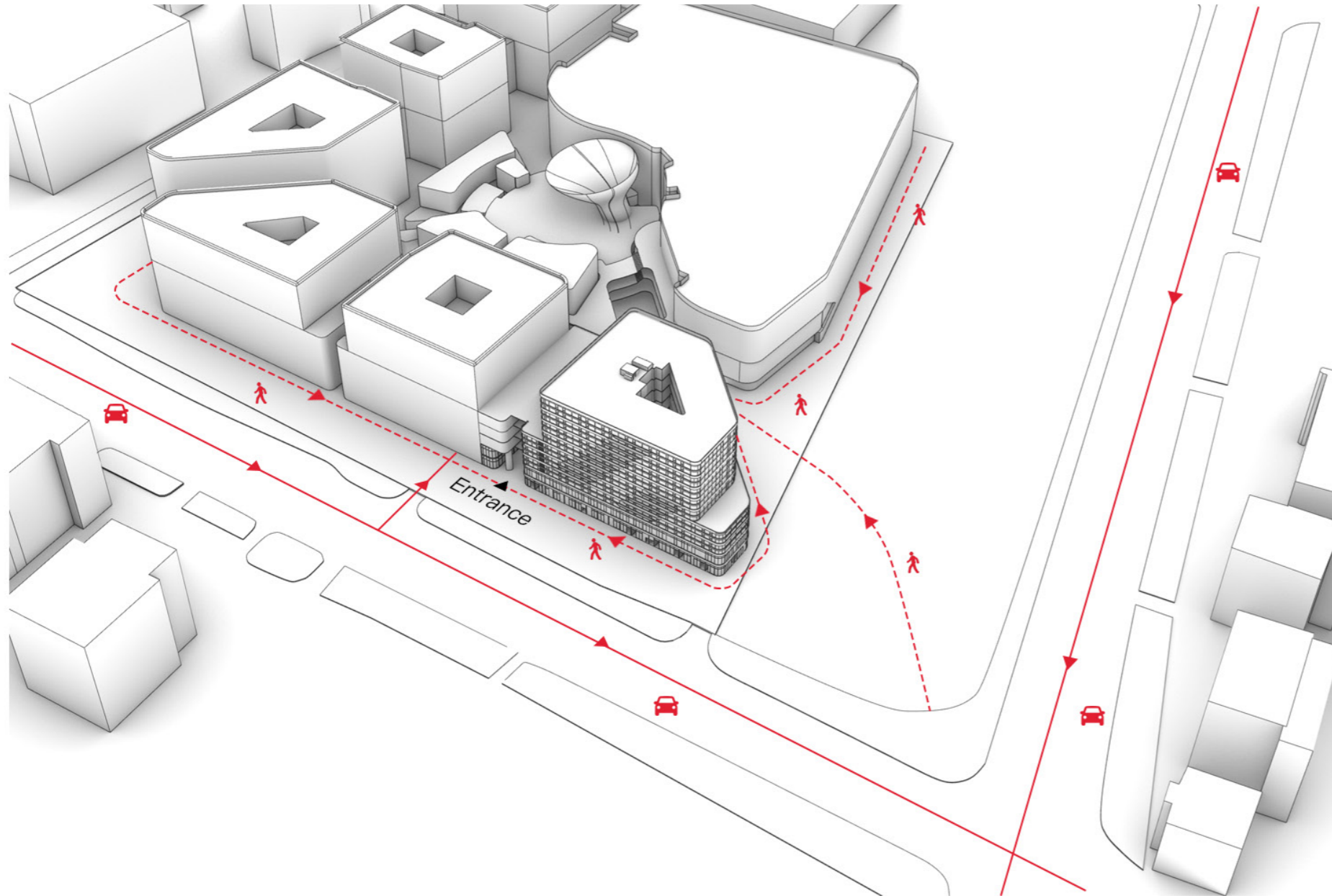




“SAVHE” in Community: Atour S Hotel  
社区中的“萨和”：亚朵S酒店

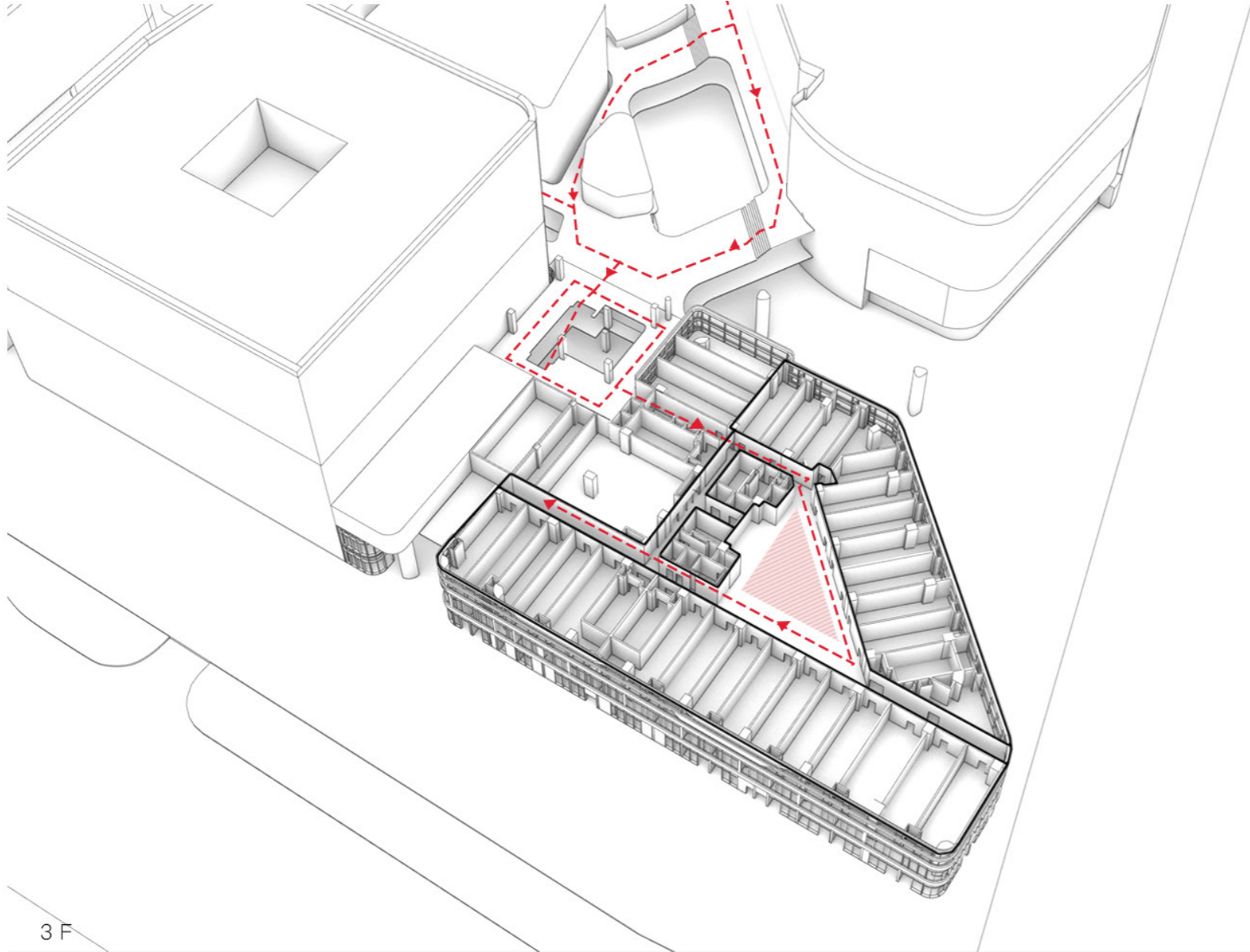


Site-Shanghai Aegean Sea Shopping Center  
项目基地 - 上海虹桥爱情海购物中心





Site-Shanghai Aegean Sea Shopping Center  
项目基地 - 上海虹桥爱情海购物中心



3 F





The Original Site Photos-Outdoor Atrium  
项目基地原有现状照片 - 室外中庭





The Original Site Photos-  
Outdoor Atrium  
项目基地原有现状照片 -  
室外中庭





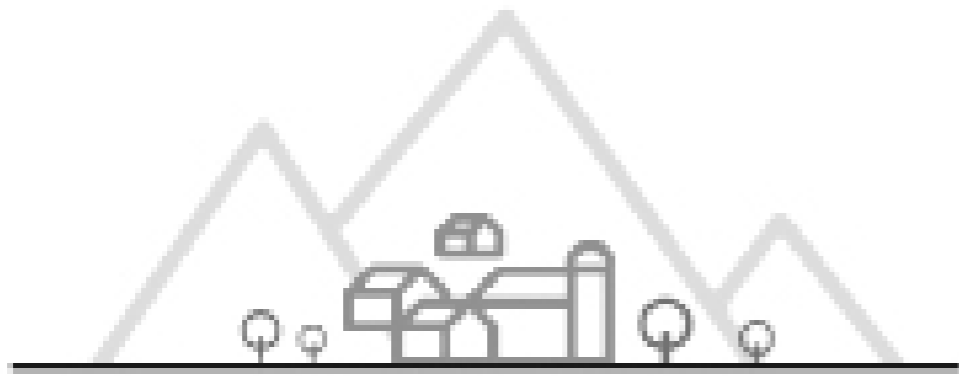
The Original Site Photos-  
Third Floor  
项目基地原有现状照片 -  
三层空间





# 旅人 A.TOUR-IST

从踏出家门的那一刻起，  
无论目的地的远近，  
每个人都成为了一个旅人。



Atour Village Hometown

世外桃源

XANADU



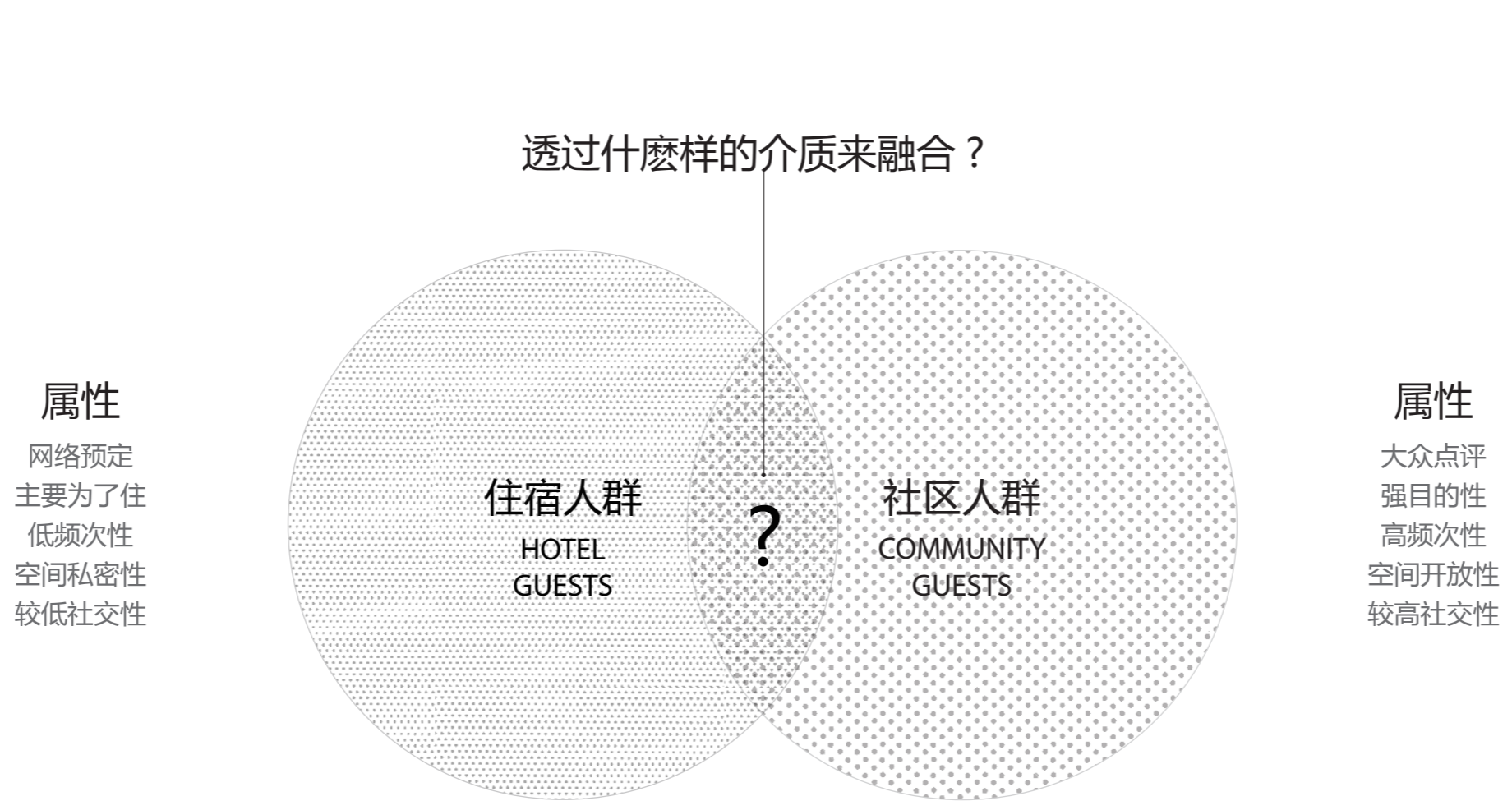
Atour Hotel Coming Home

垂直村落

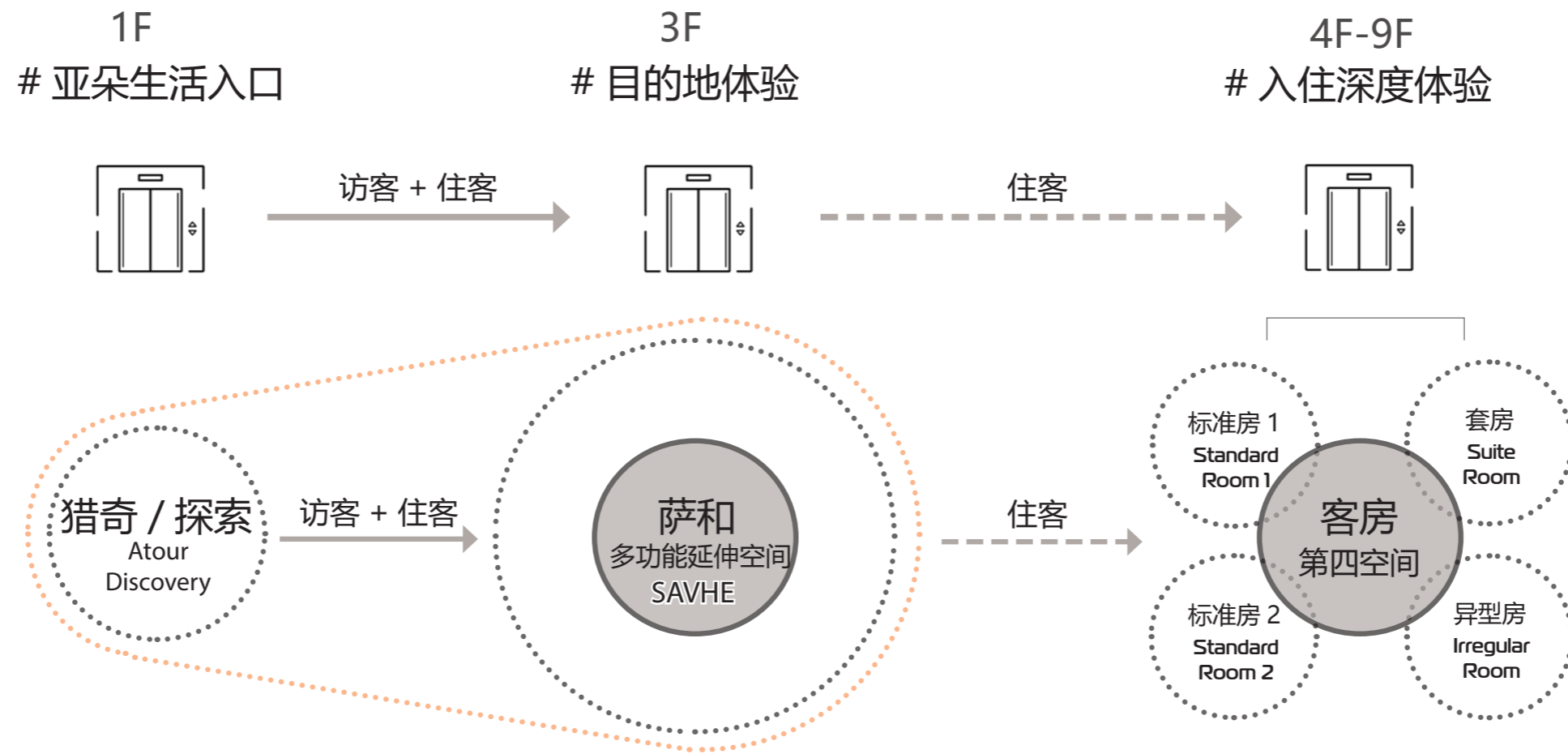
VERTICAL  
VILLAGE



The Concept of Community Center Hotel  
社区中心酒店概念



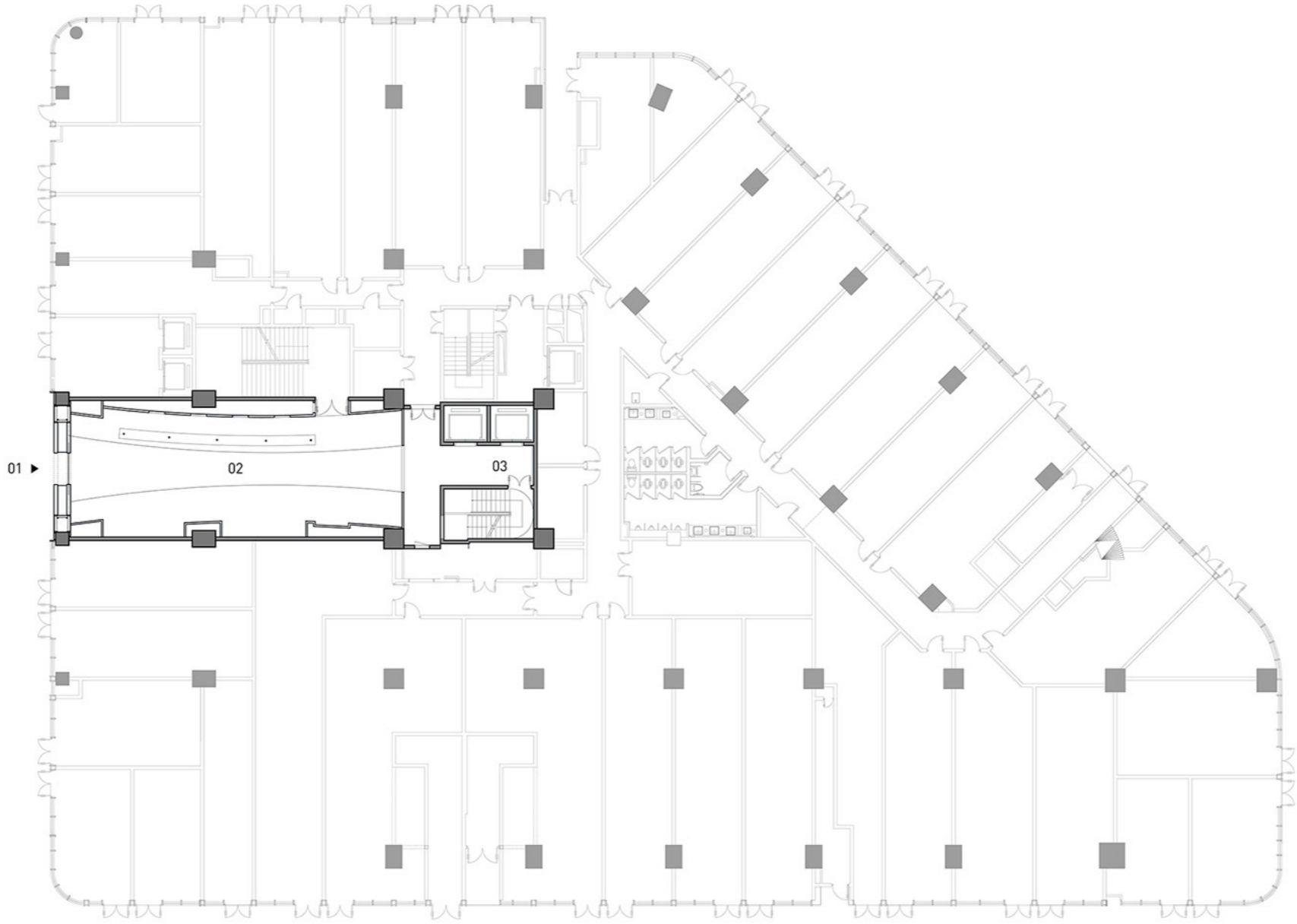
The Concept of Community Center Hotel  
社区中心酒店概念





Ground Floor Plan

一层平面图




1F Entry Plan

- 01. Entry
- 02. Exhibition Space
- 03. Elevator Lobby



Hotel Main Entry  
酒店主入口

亞朵 ATOUR  HOTEL

 單向空間  
OWSPACE



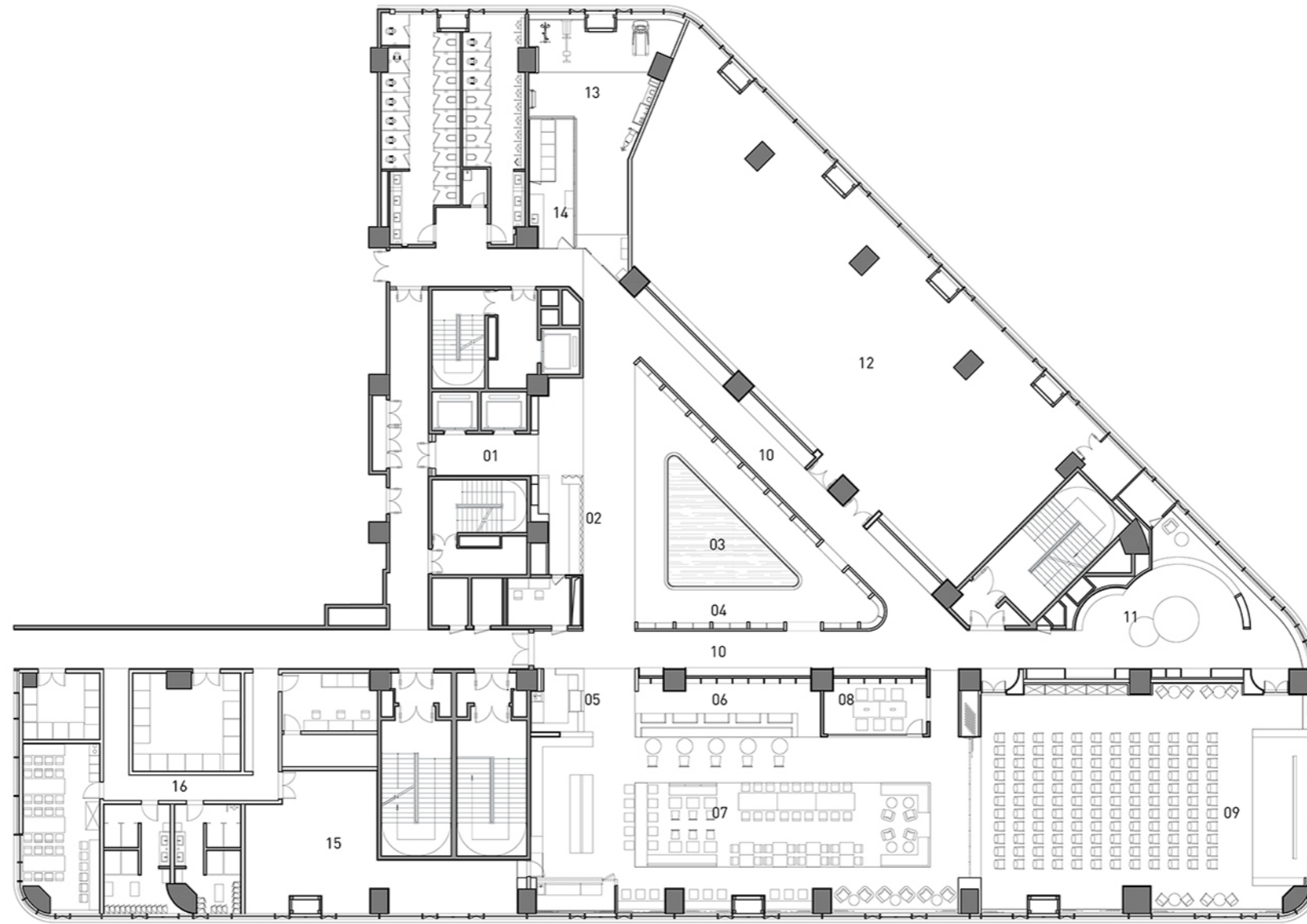


Ground Floor Gallery  
一层入口展厅





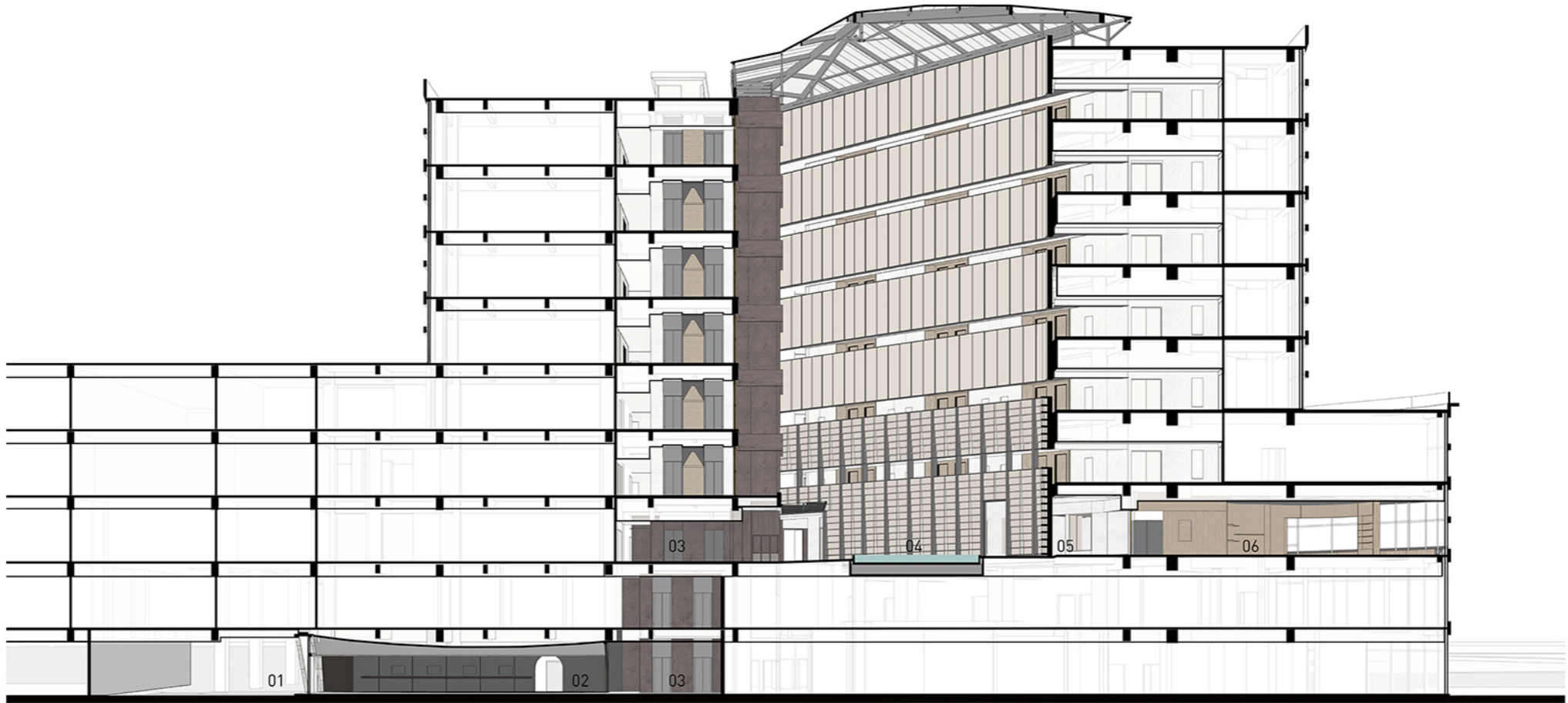
Third Floor Plan-Public Area  
 三层公区平面图



3F Public Area Plan

- |                     |                    |                        |                     |         |
|---------------------|--------------------|------------------------|---------------------|---------|
| 01. Elevator Lobby  | 05. Bar            | 08. Meeting Room       | 12. Store for Lease | 16. BOH |
| 02. Reception       | 06. Reading Zone   | 09. Multifunction Room | 13. Fitness Center  |         |
| 03. Reflection Pool | 07. Breakfast Zone | 10. Gallery            | 14. Laundry Room    |         |
| 04. Bookshelf       | /Co-working Space  | 11. Store              | 15. Kitchen         |         |

North-South Section  
南北向剖面图

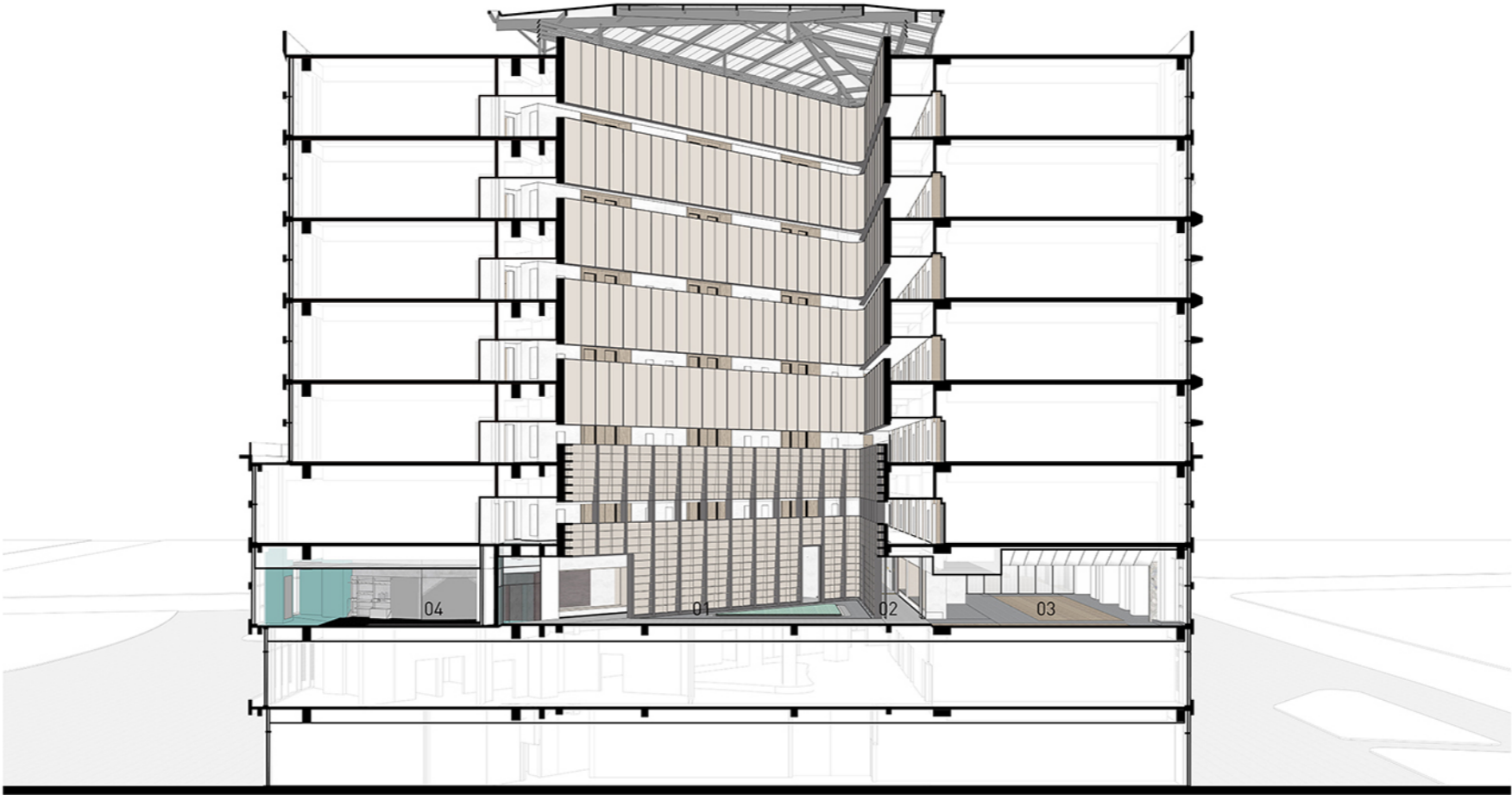


Sectional Perspective

- 01. Entry
- 02. Exhibition Space
- 03. Elevator Lobby
- 04. Reflection Pool
- 05. Bookshelf
- 06. Breakfast Zone /Co-working Space



East-West Section  
东西向剖面图



Sectional Perspective

- 01. Reflection Pool
- 02. Bookshelf
- 03. Breakfast Zone  
/Co-working Space
- 04. Fitness Center



Hotel Atrium Elevator Lobby  
酒店中庭电梯厅



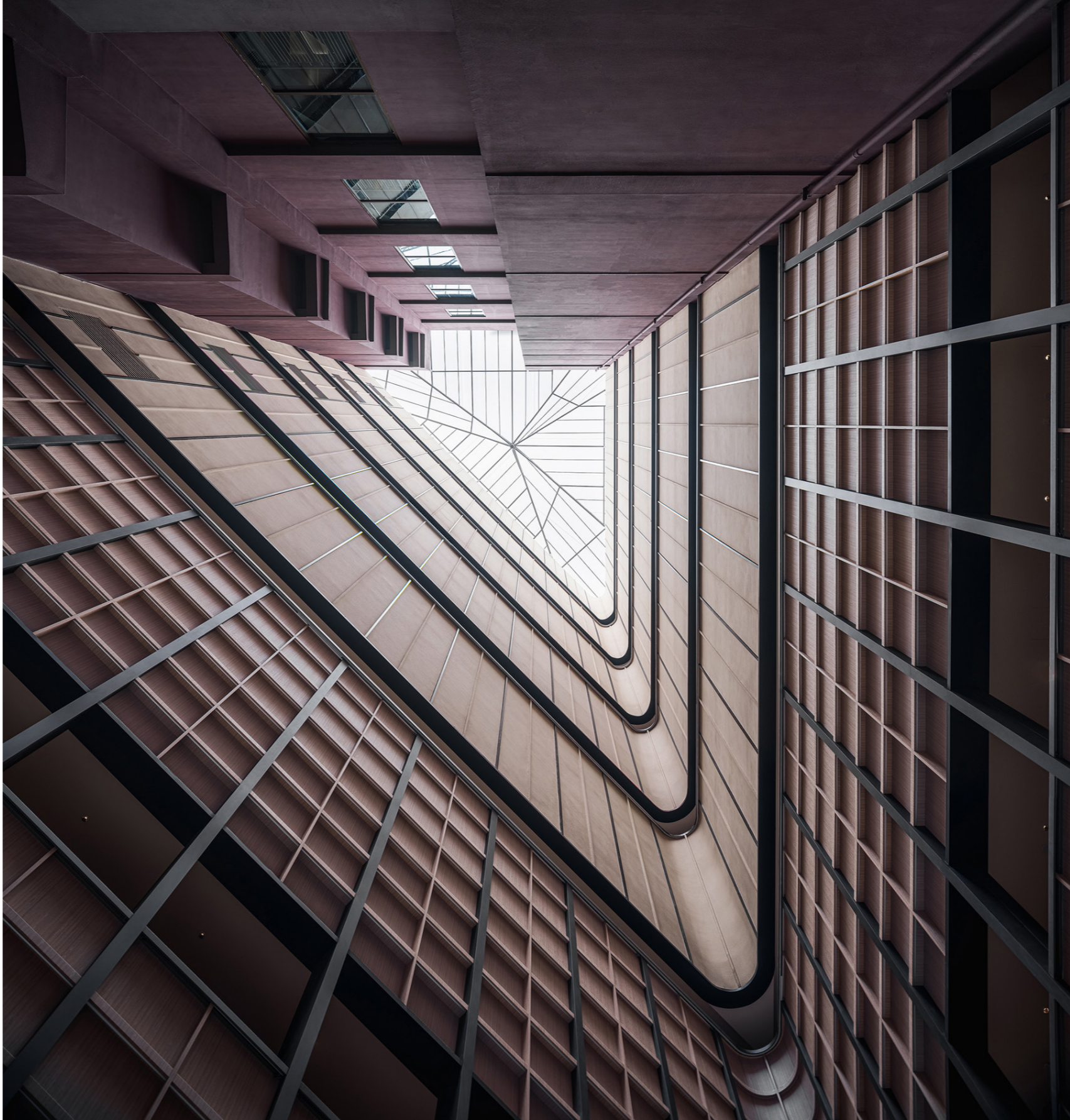


Hotel Atrium & Reception  
酒店中庭及接待大堂





Hotel Atrium & ETFE Skylight  
酒店中庭及薄膜顶棚



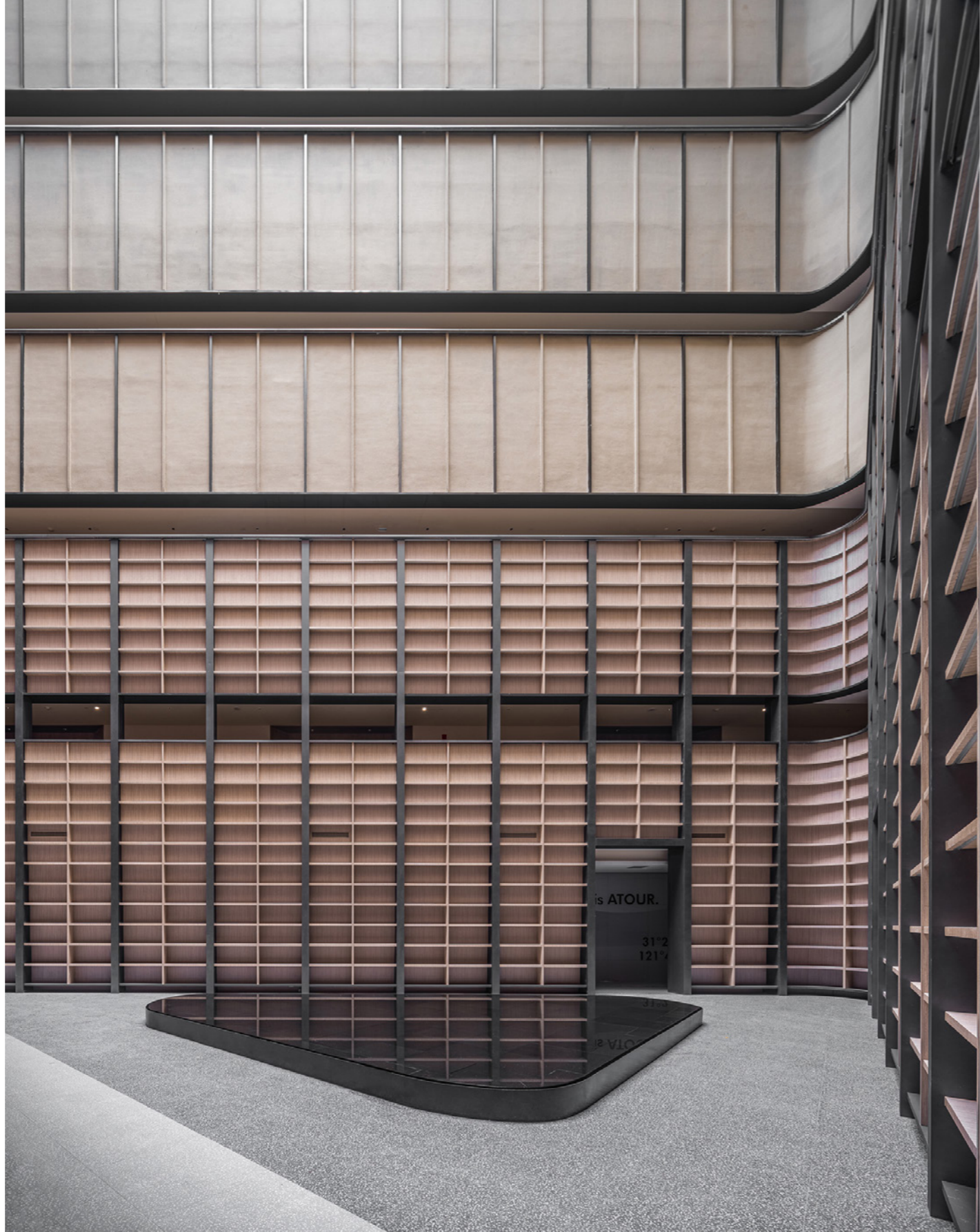


Hotel Atrium Light Effect  
酒店中庭灯光效果





Hotel Atrium & Mirror Pool  
酒店中庭及镜面水池





Hotel Public Area  
酒店公区





Hotel Public Area-Multi Function Room  
酒店公区多功能厅





Hotel Public Area  
酒店公区



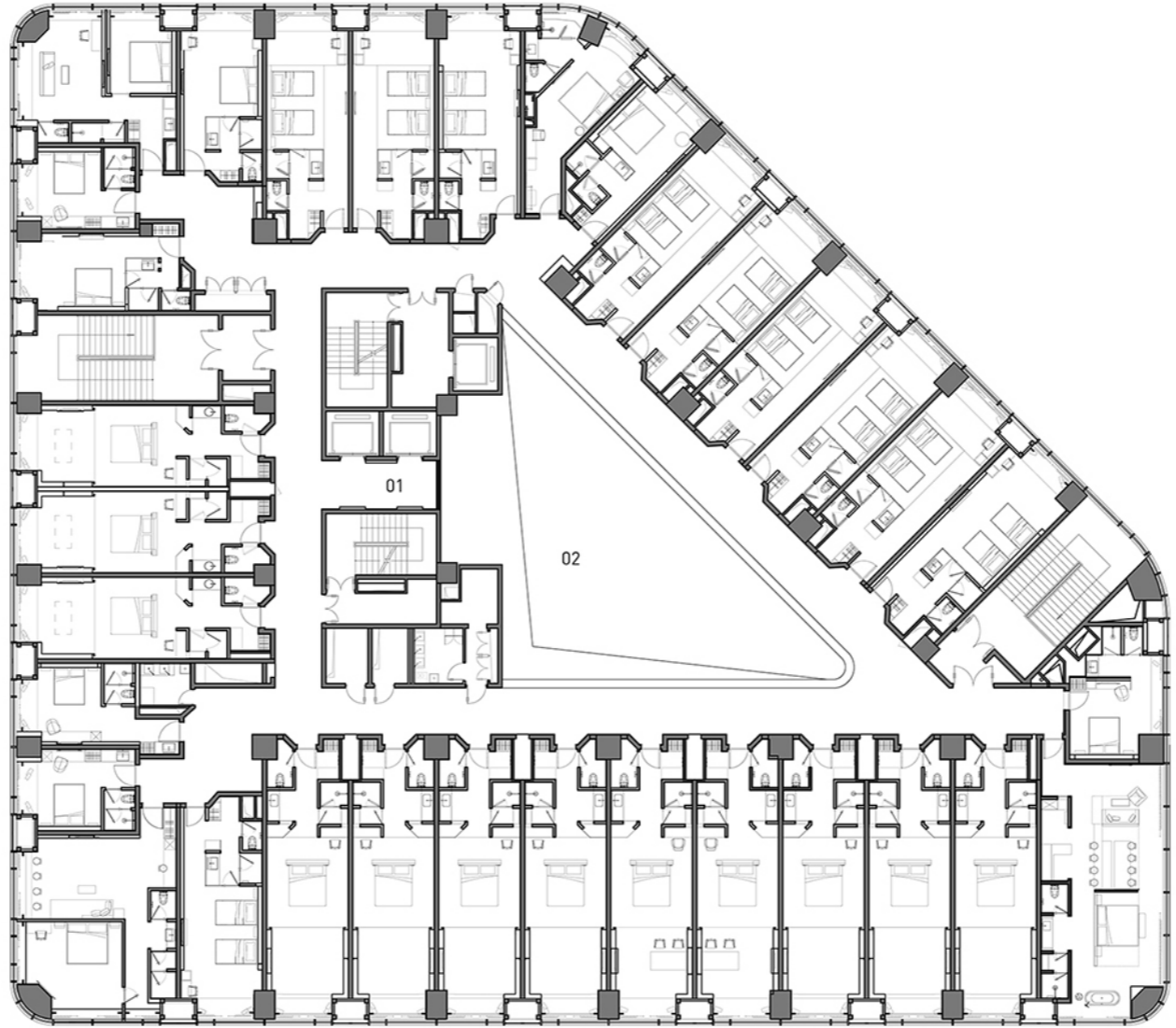


Hotel Public Area  
酒店公区





Hotel Guestroom Floor Plan  
客房楼层平面图



6F Typical Floor Plan

01. Elevator Lobby  
02. Atrium Void



Hotel Guestroom Floor Corridor  
客房走廊



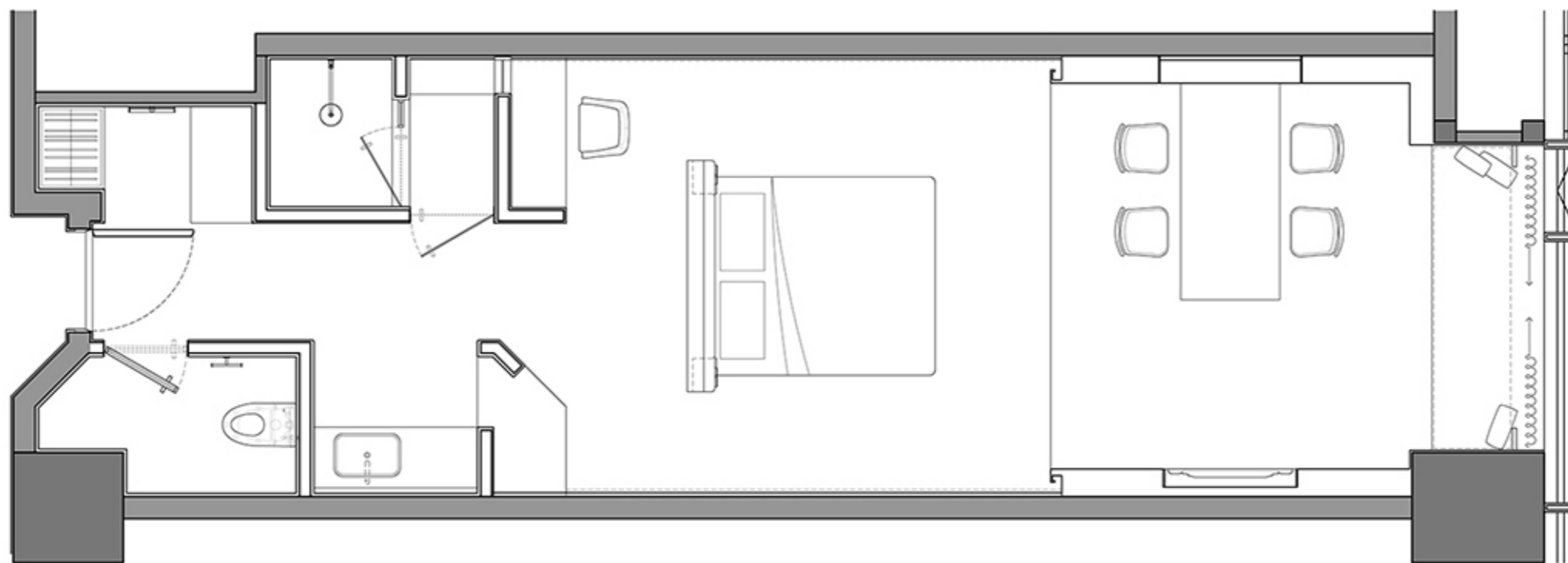


Hotel Corridor  
客房走廊





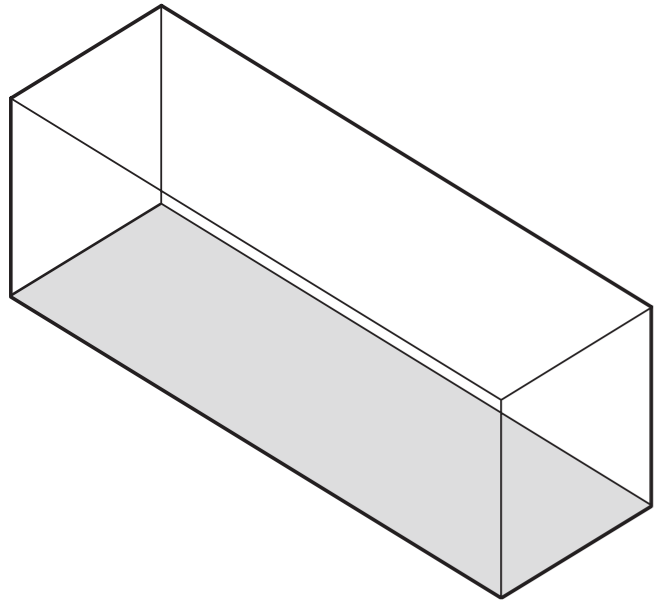
Guestroom Plan-Cozy House  
房型平面 - 家的未来式



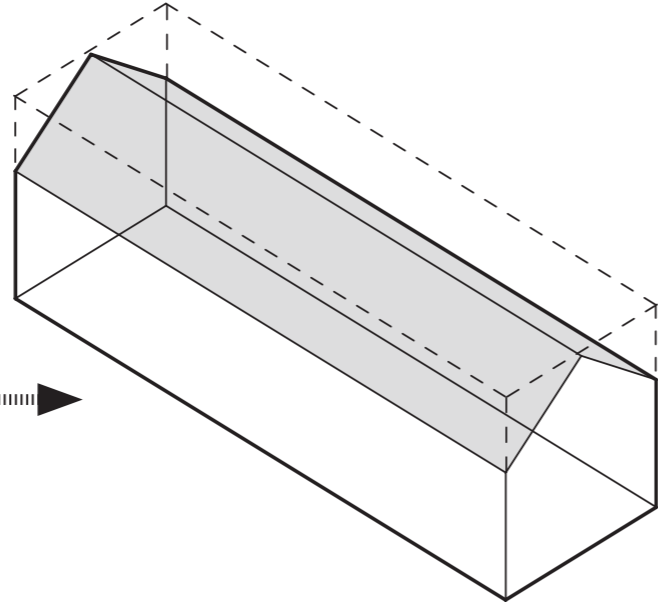
Typical Guest Room Plan  
"Cozy House"



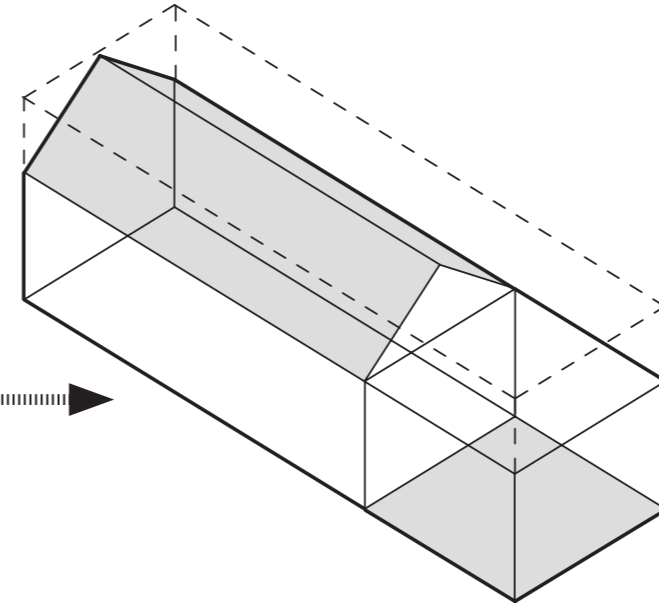
Guestroom Space Formation-Cozy House  
房型空间构成 - 家的未来式



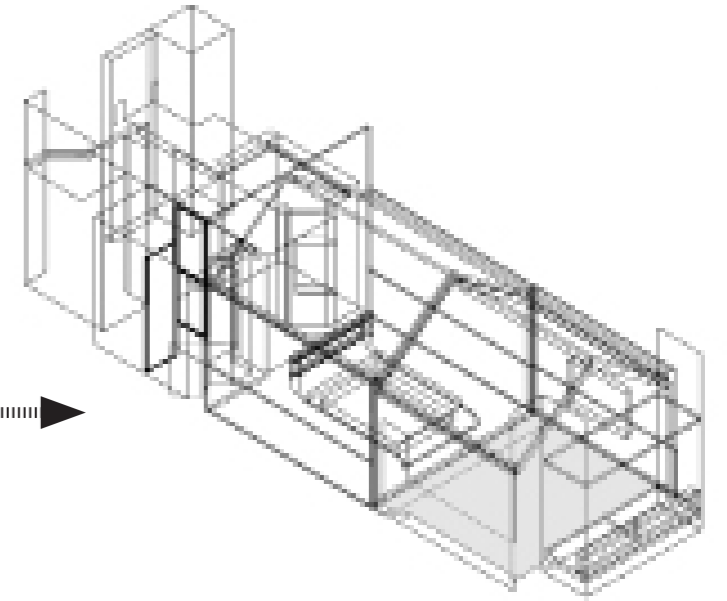
原型



斜屋顶



置入湿区



置入第四空间



Guestroom  
-Cozy House  
房型 - 家的未来式





Guestroom -Cozy House  
房型 - 家的未来式





Guestroom -Cozy House  
房型 - 家的未来式





Guestroom -Cozy House  
房型 - 家的未来式





Guestroom -Cozy House  
房型 - 家的未来式



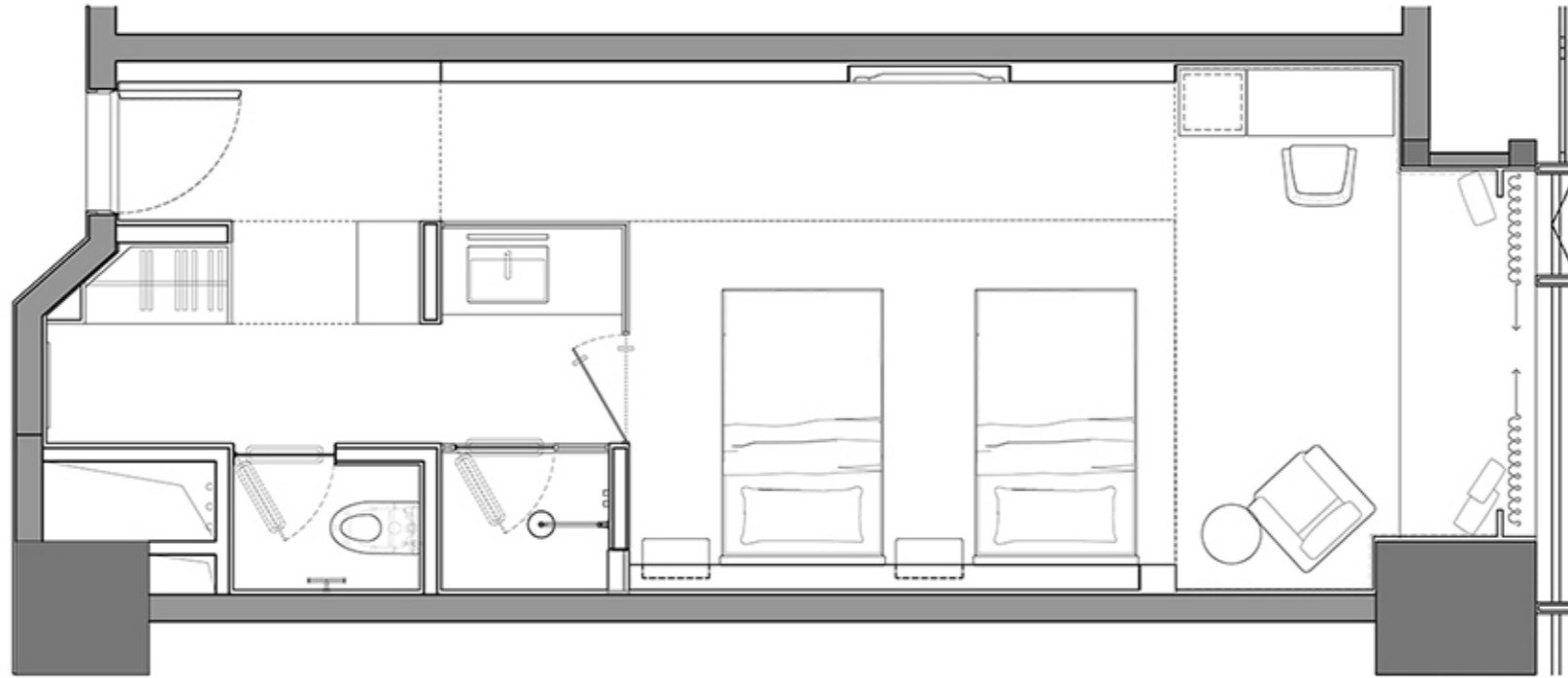


Guestroom -Cozy House  
房型 - 家的未来式





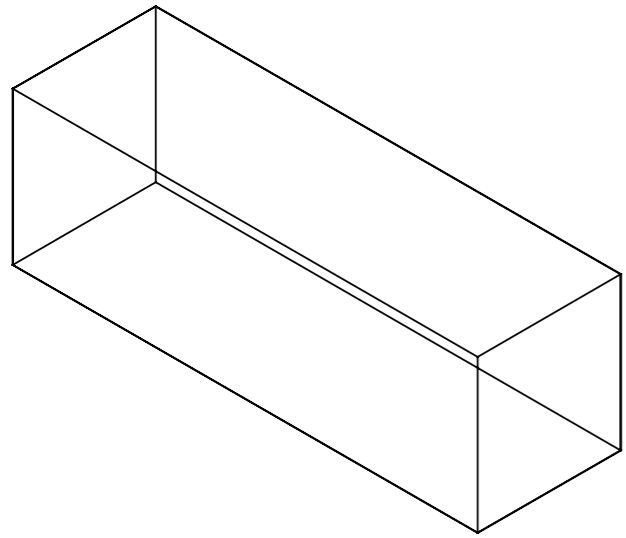
Guestroom Plan-Living in a Museum  
房型平面 - 住在美术馆



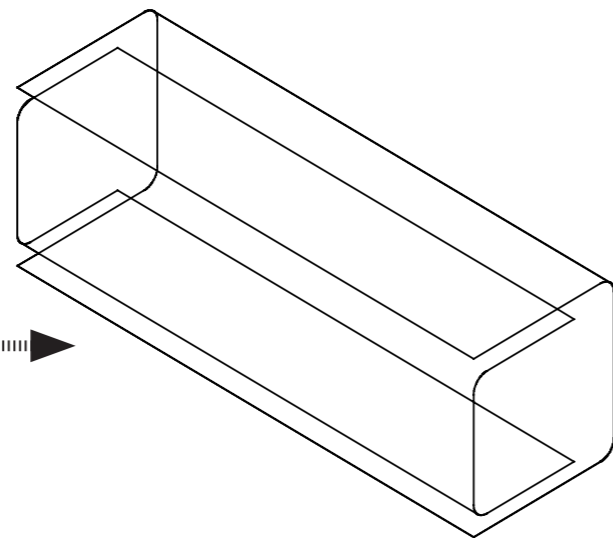
Typical Guest Room Plan  
"Gallery Room"



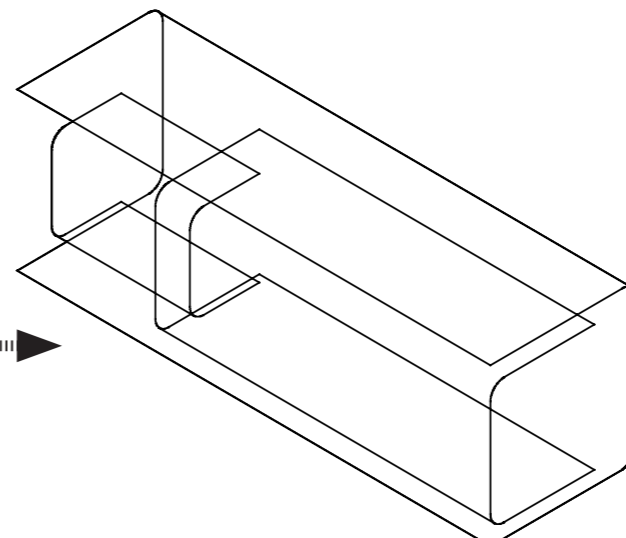
Guestroom Space Formation-Living in a Museum  
房型空间构成 - 住在美术馆



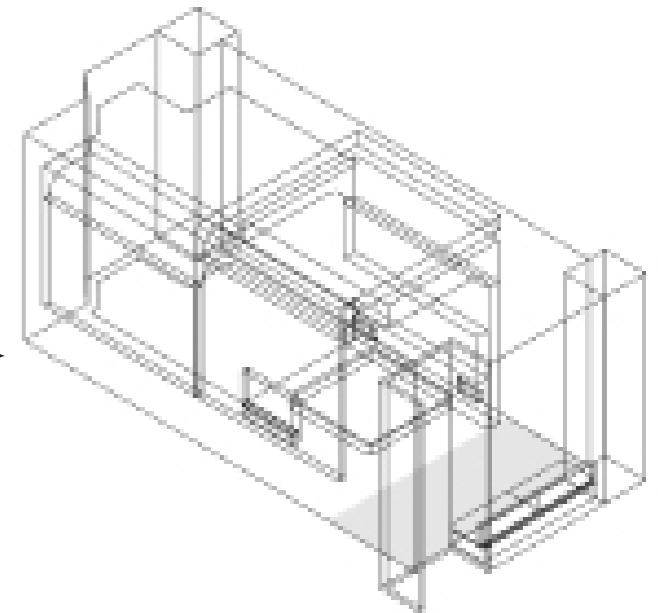
原型



框景



置入湿区



置入第四空间



Guestroom-Living in a Museum  
房型 - 住在美术馆





Guestroom-Living in a Museum  
房型 - 住在美术馆





Guestroom-Living in a Museum  
房型 - 住在美术馆





Guestroom Plan-Party in Forest  
房型平面 - 在森林里开派对





Guestroom-Party in Forest  
房型 - 在森林里开派对





Guestroom-Party in Forest  
房型 - 在森林里开派对





Guestroom-Party in Forest  
房型 - 在森林里开派对





Guestroom-Party in Forest  
房型 - 在森林里开派对





Guestroom-Party in Forest  
房型 - 在森林里开派对







“SAVHE” in Community: Atour S Hotel  
社区中的“萨和”：亚朵S酒店

