

Interior Design

MBEST CLINIC

BEAUTY IS ANOTHER FORM OF
GOODNESS - BION



Design Project 2022



享艾美
時尚診所
I M B E S T

Design concept

人類自有歷史以來就不曾間斷對美的追求，古代的美容術、養生療法也已傳承數千年，隨著時代變遷科技發展，現代醫療技術讓美麗人生更加的輕而易舉。

享艾美醫美秉持成人之美的服務態度，引進最新科技技術為夢想者圓夢，高鼻子、雙眼皮、豐唇、瘦臉、豐頰...等，上帝忘記給您的，我們給您。

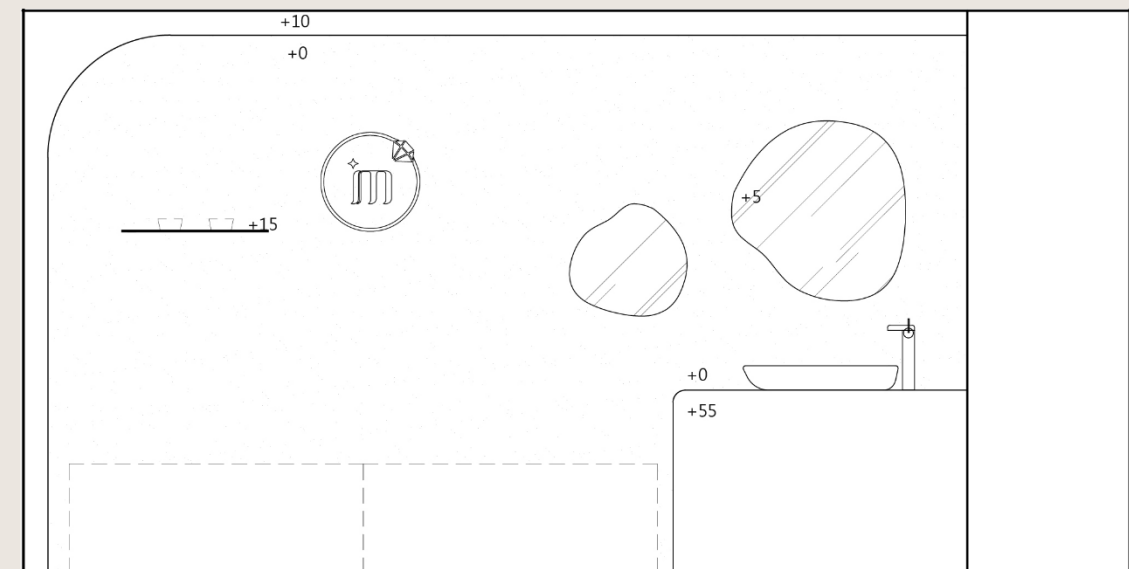
進入診所第一眼看到的是盛開的櫻花樹，讓客戶感受視覺上的美，櫻花是自然界中大眾公認的美，以櫻花樹帶入醫美傳遞的大眾美，世人皆追求對美的欣賞，通過醫美進而讓自己成為美的被追求者。





生活就該浪費在美好的事物上
追求生命中的美是人類的天性

i love myself

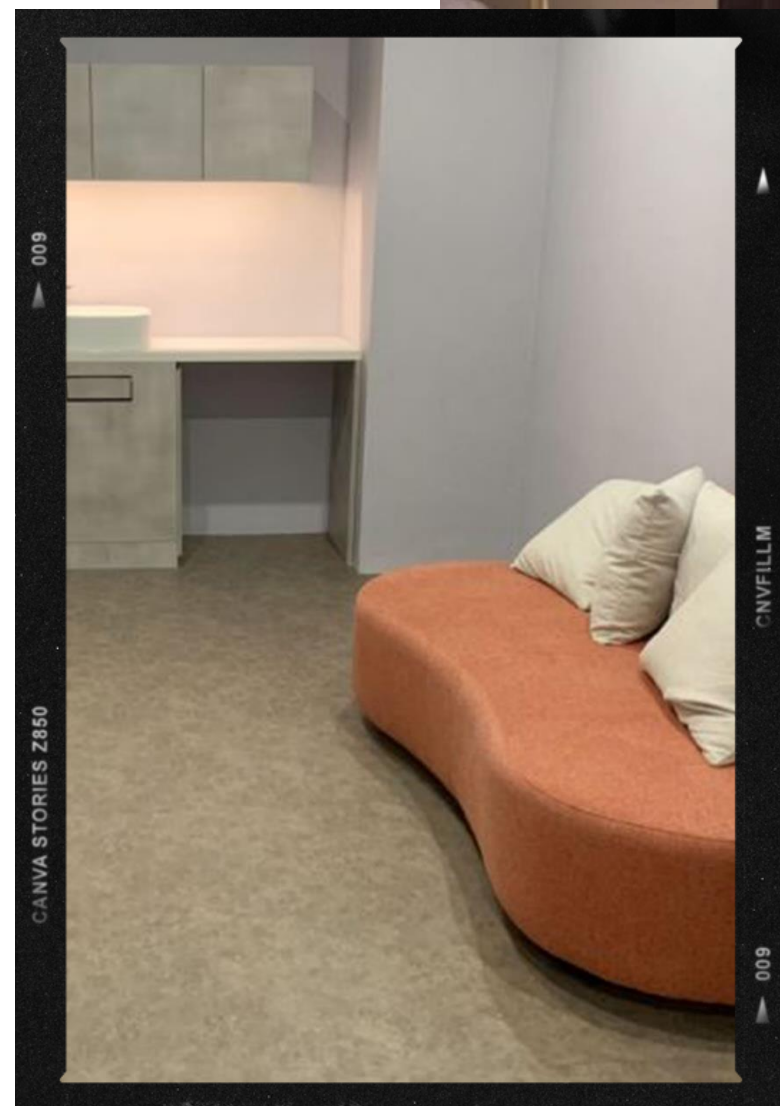




「美」是自然的、簡單的，由「心」而發的。
此次作品以「美」為主要設計方向，以「人」為本，
整體空間以輕淺白為基底，藉由植栽綠意，加入木質色、
珪藻土等自然原素，讓空間個性在溫煦柔和及簡練理性中
找到最適宜的平衡點。

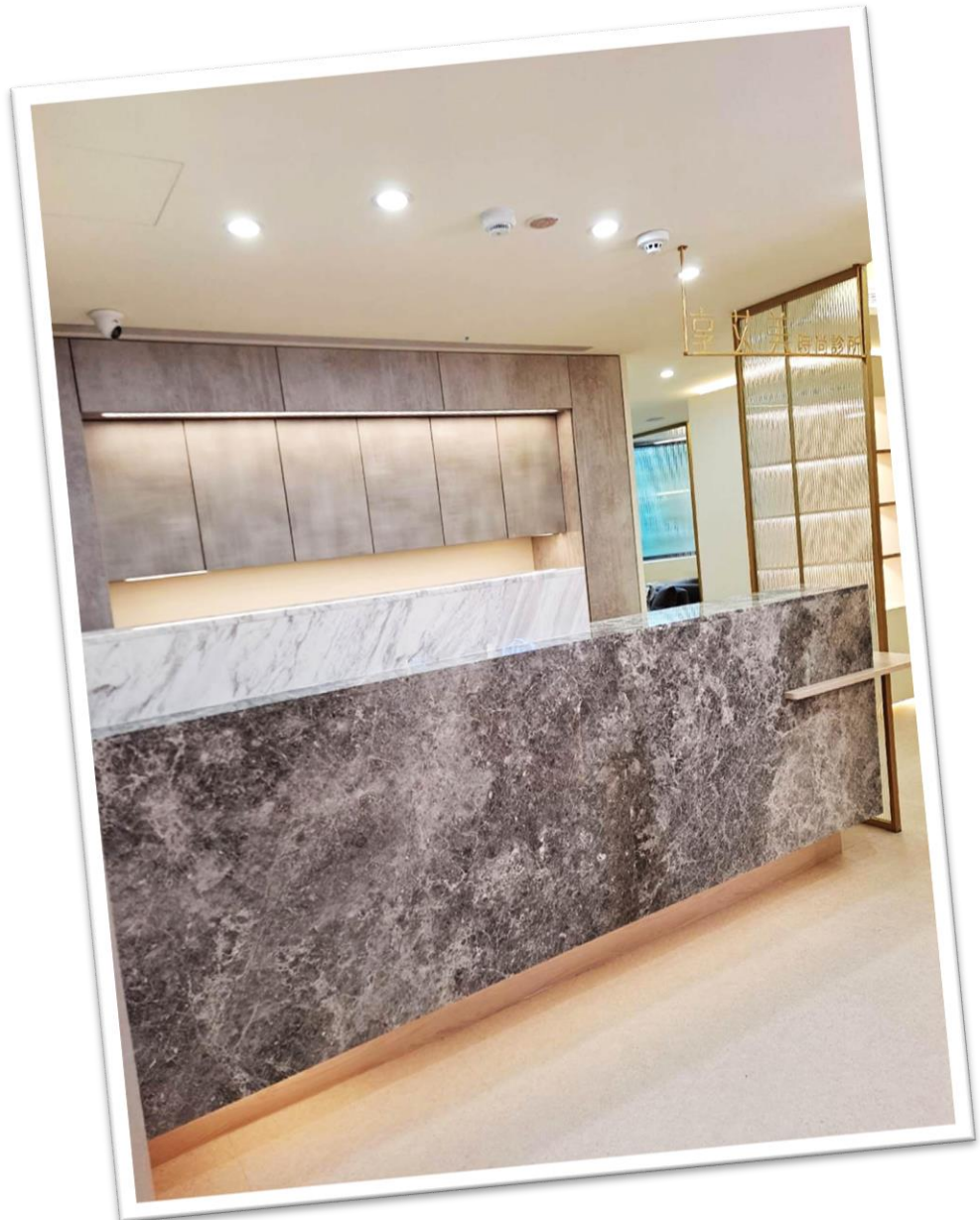
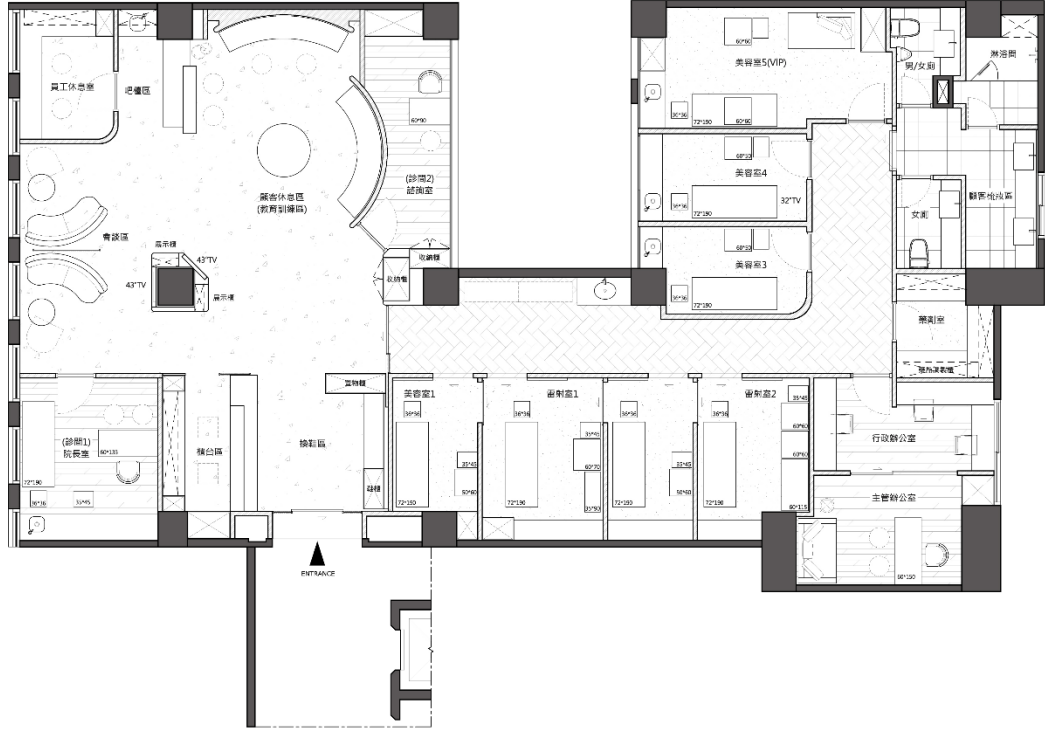
IF EYES ARE MADE TO LOOK, BEAUTY IS THE
REASON FOR THEIR EXISTENCE
- EMERSON

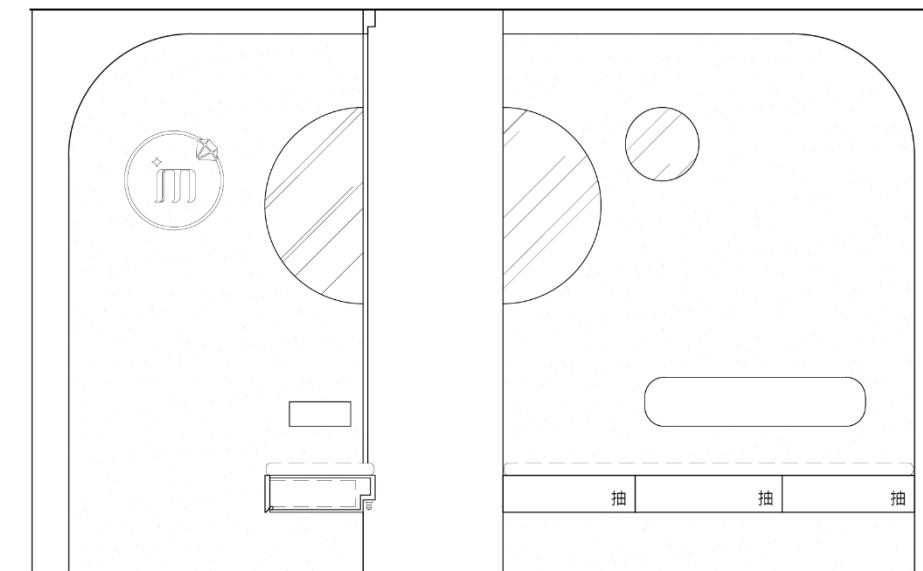
OUR NEGOTIATE



善用玻璃的穿透性，不只做為結構，更弱化了柱體與吧檯；以自然的元素與材質搭配呈現大面積的牆面與櫃體，透過造型鏡子、不同燈具的光影，搭配金色鋁框與長虹玻璃，訂製弧形造型沙發與座椅，搭配造型燈具。

Conversation





延續圓弧語彙，融入弧形自動門設計，打造極簡、純淨、自然的空間，讓客戶在這樣舒適的環境氛圍中自然的變美。

BEAUTY IS CREATED IN AREAS THAT HAVE BEEN TOUCHED
AND AREAS THAT HAVE NOT YET BEEN TOUCHED

- SETH DANIEL